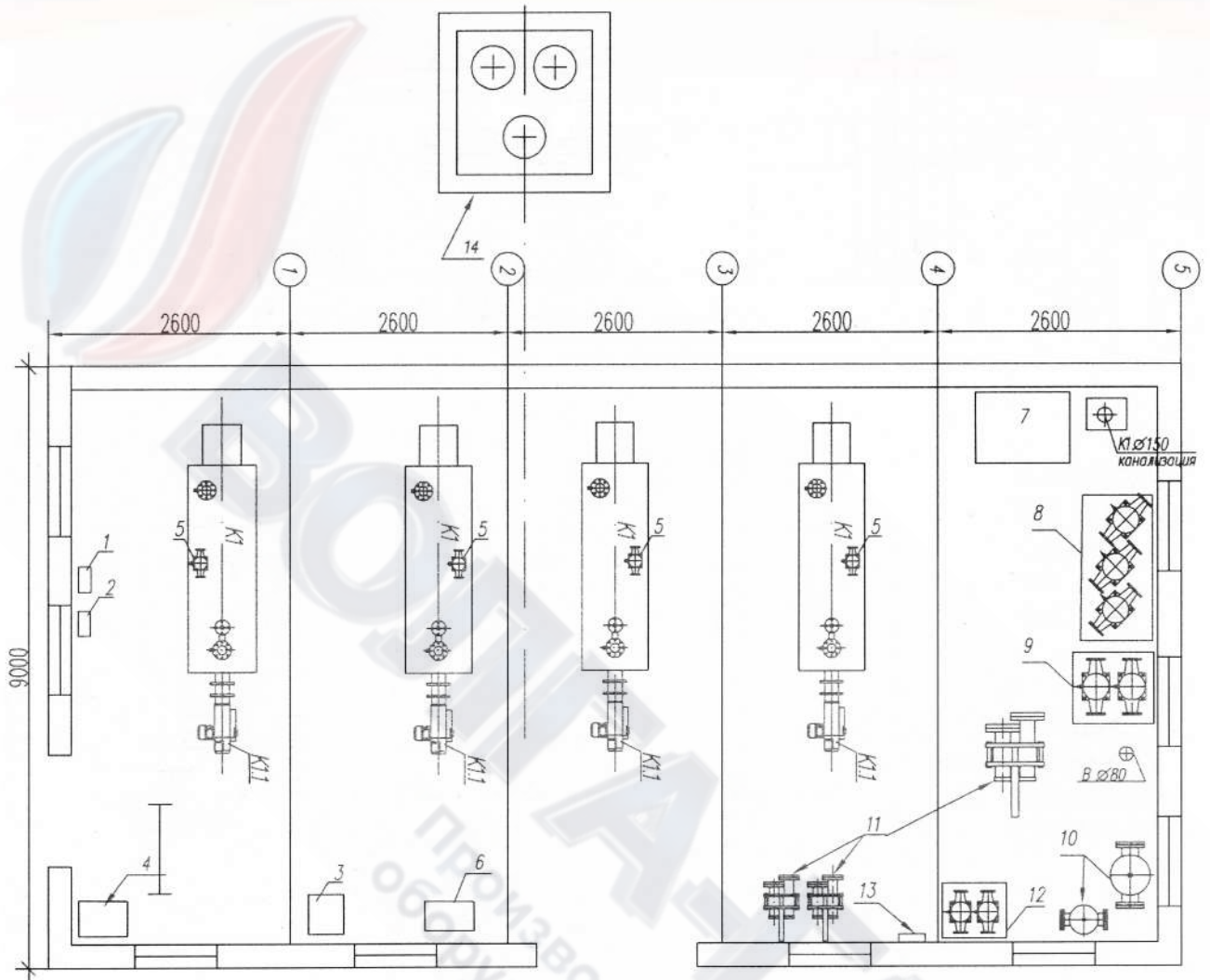


# АБК 8,0

на базе четырех котлов  
-8,00МВт



K1 – котел водогрейный

1. Клапан отсекающий газа
2. Счетчик газа с корректором
3. Щит общекотельный автоматики
4. Блок ВРУ
5. Котловые насосы
6. Щит управления насосами
7. Блочная автоматическая ВПУ
8. Блок сетевых насосов
9. Насосы сырой воды
10. Грязевик
11. Пластинчатый теплообменник
12. Насосы ГВС
13. Устройство для электромагнитной обработки воды
14. Дымовая труба – трехствольная самонесущая

Подп. и дата

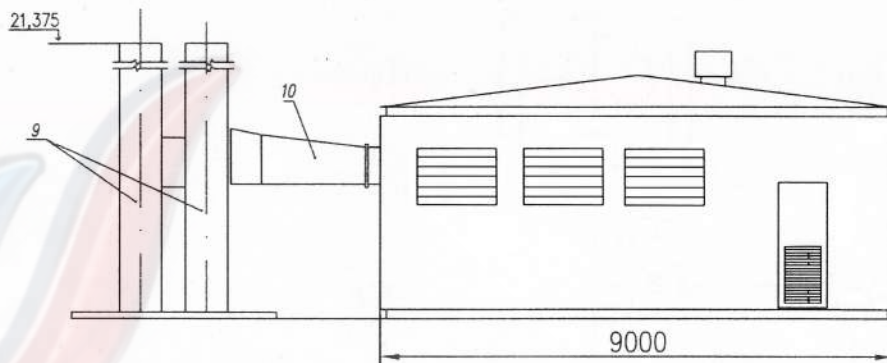
Инв. № докл.

Взам. инв. №

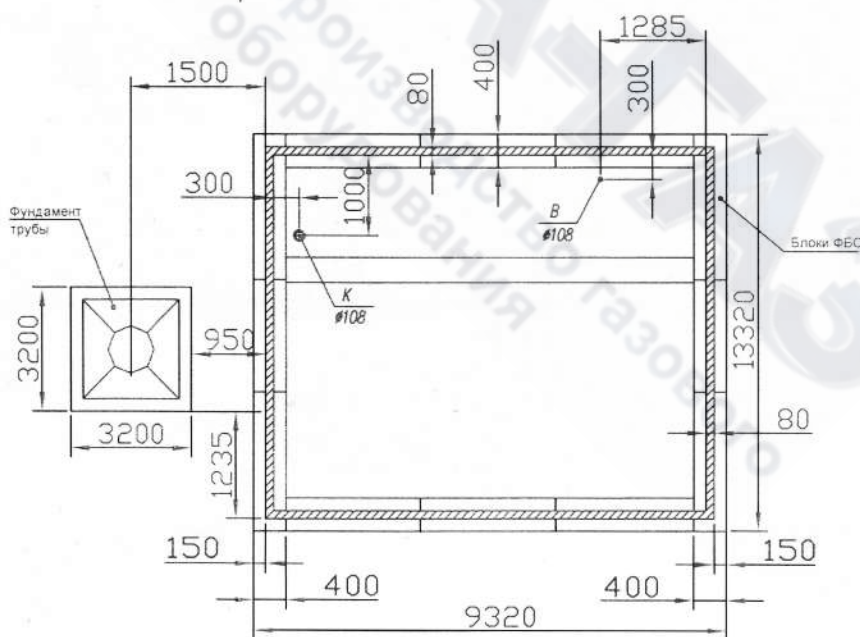
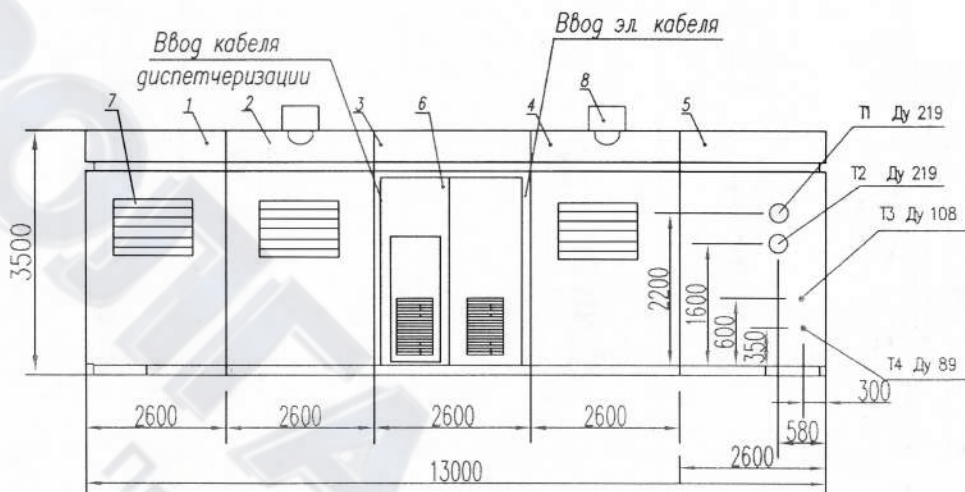
Подп. и дата

И  
Инв. № подл.

АБК 8,0  
с четырьмя котлами



1. Бокс №1
2. Бокс №2
3. Бокс №3
4. Бокс №4
5. Бокс №5
6. Дверь.
7. Окно.
8. Дефлектор.
9. Труба дымовая металлическая.
10. Газоход.



И	№в. № подл.	Подп. и дата	Взам. инв. №	Инв. № дубл.	Подп. и дата

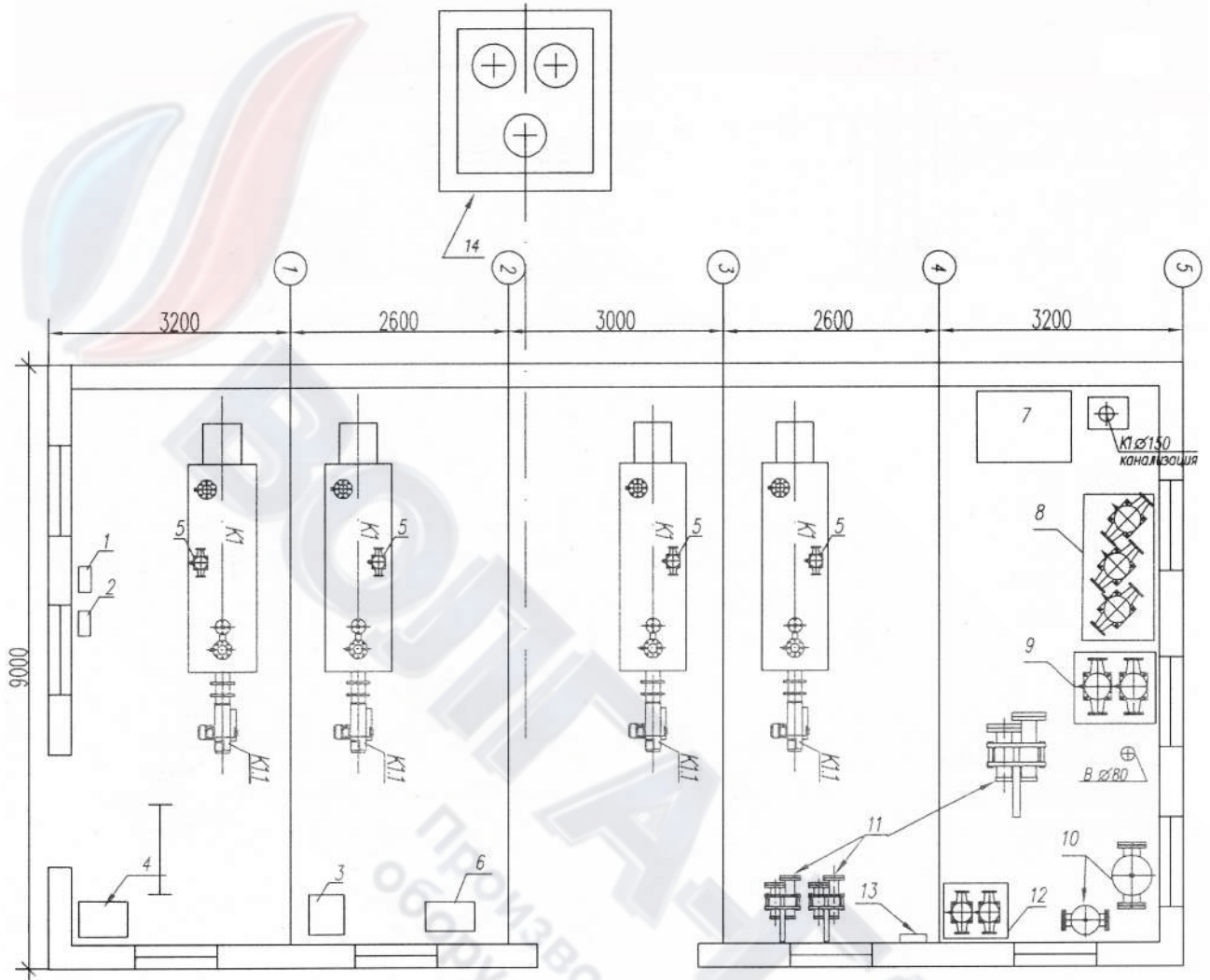
Изм.	Лист	№ докум.	Подп.	Дата

### АБК 9,0

на базе четырех котлов

-9,28МВт

-9,28МВт



К1 – котел водогрейный

1. Клапан отсекающий газа

2. Счетчик газа с корректором

3. Щит общеотельный автоматики

4. Блок ВРУ

5. Котловые насосы

6. Щит управления насосами

7. Блочная автоматическая ВПУ

8. Блок сетевых насосов

9. Насосы сырой воды

10. Грязевик

11. Пластинчатый теплообменник

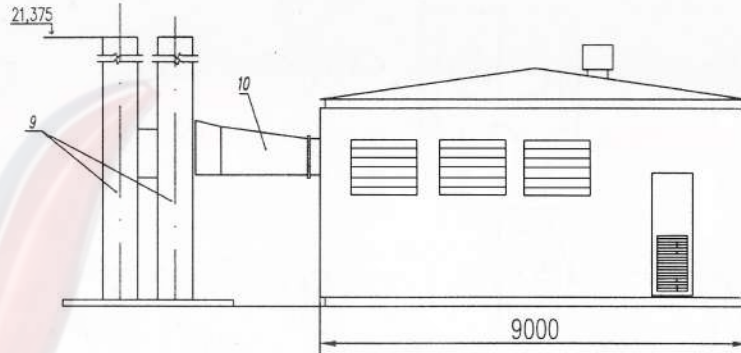
12. Насос ГВС

13. Устройство для электромагнитной обработки воды

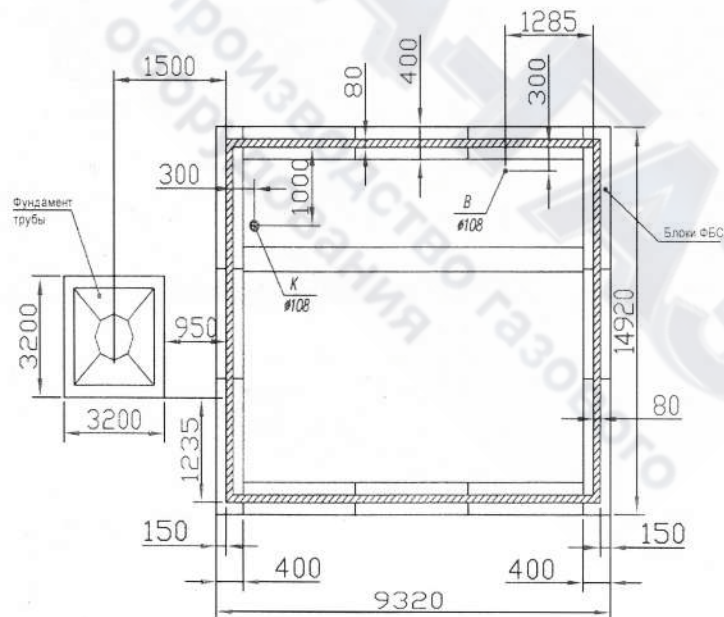
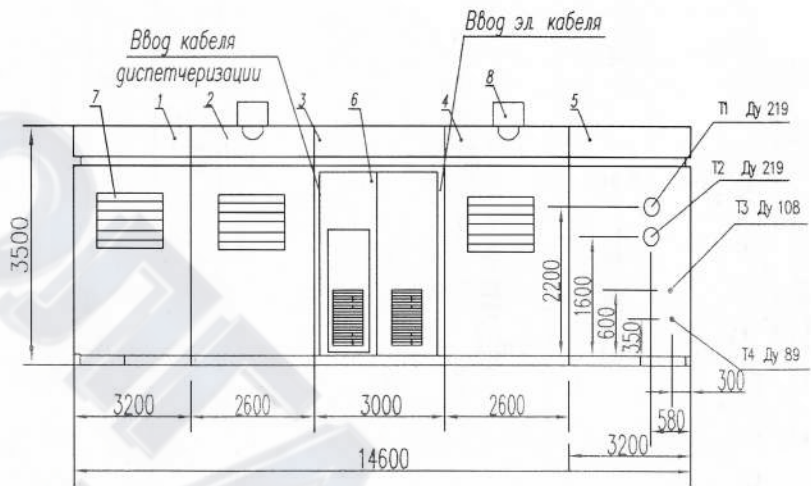
14. Дымовая труба – трехствольная самонесущая



АБК 9,0  
с четырьмя котлами



1. Бокс №1
2. Бокс №2
3. Бокс №3
4. Бокс №4
5. Бокс №5
6. Дверь.
7. Окно.
8. Дефлектор.
9. Труба дымовая металлическая.
10. Газоход.

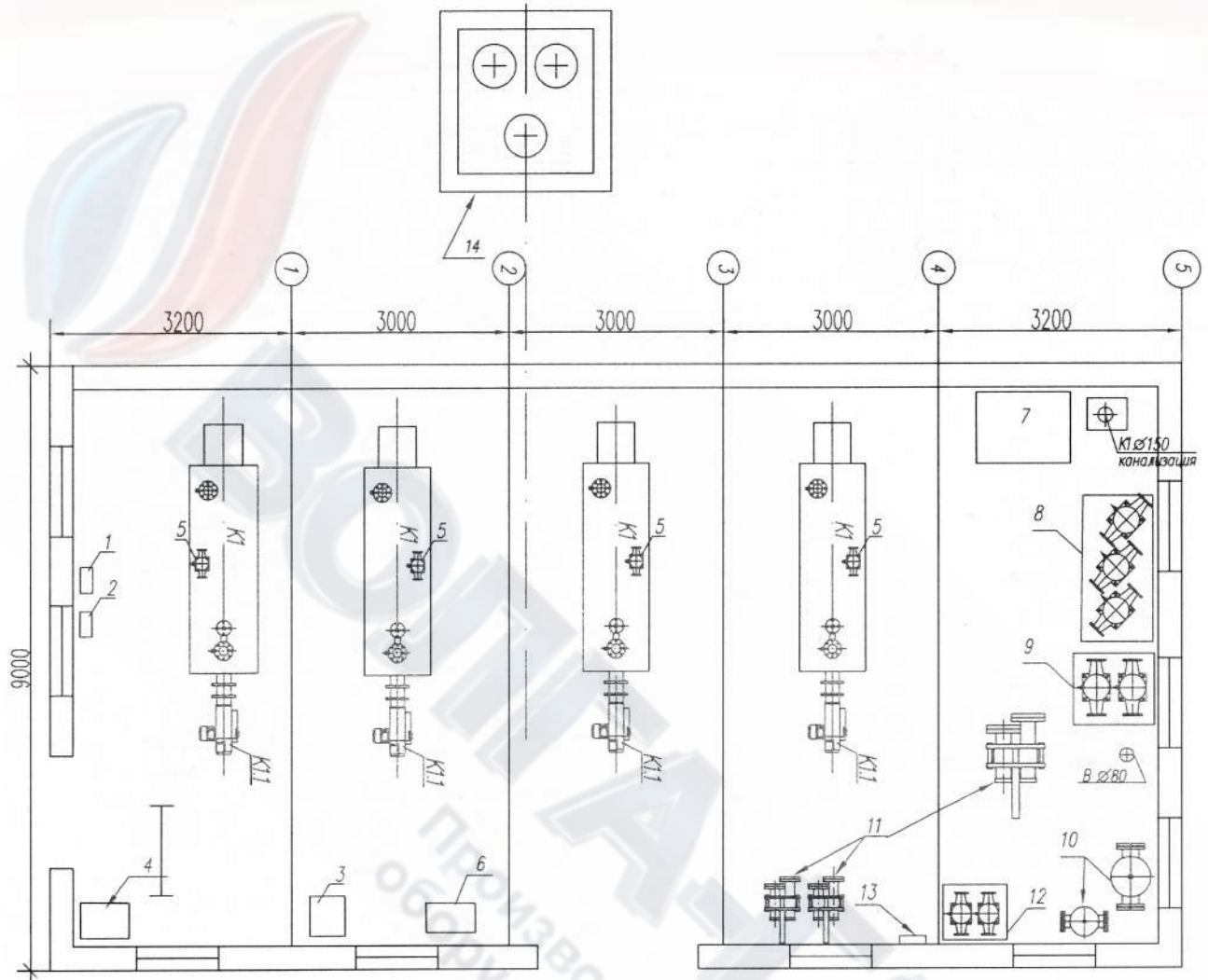


И	№в. № подл.	Подп. и дата	Взам. инв. №	Инв. № дудл.	Подп. и дата

Изм.	Лист	№ докум.	Подп.	Дата

# АБК 10,0

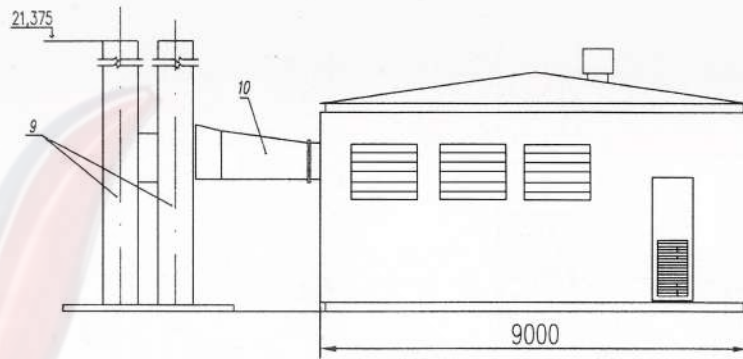
на базе четырех котлов  
-10,00МВт



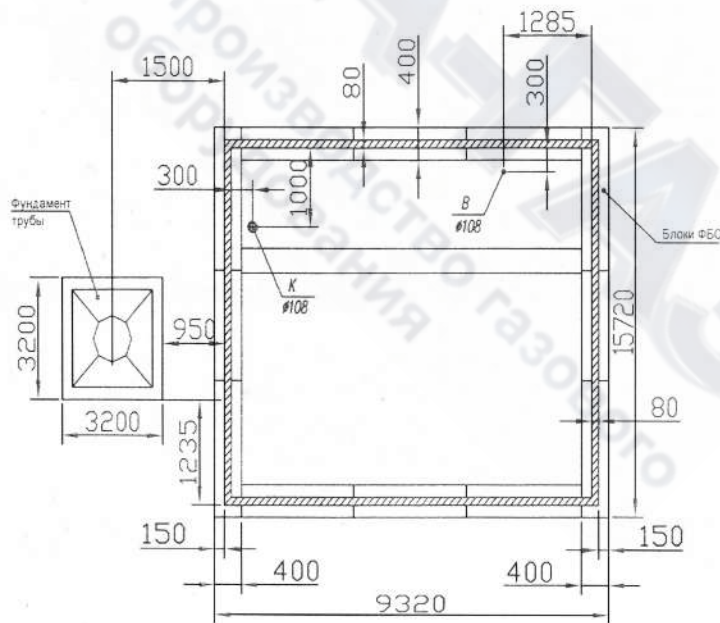
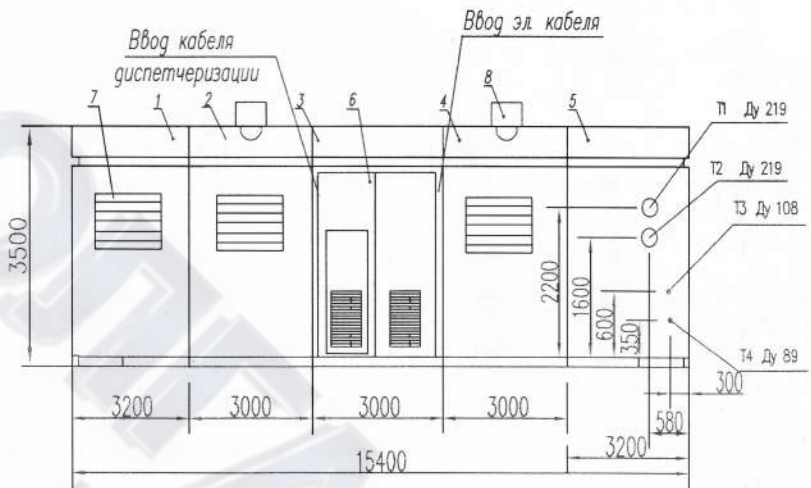
K1 – котел водогрейный

1. Клапан отсекающий газа
2. Счетчик газа с корректором
3. Щит общекотельный автоматики
4. Блок ВРУ
5. Котловые насосы
6. Щит управления насосами
7. Блочная автоматическая ВПУ
8. Блок сетевых насосов
9. Насосы сырой воды
10. Грязевик
11. Пластинчатый теплообменник
12. Насосы ГВС
13. Устройство для электромагнитной обработки воды
14. Дымовая труба – трехствольная самонесущая

АБК 10,0  
с четырьмя котлами



1. Бокс №1
2. Бокс №2
3. Бокс №3
4. Бокс №4
5. Бокс №5
6. Дверь.
7. Окно.
8. Дефлектор.
9. Труба дымовая металлическая.
10. Газоход.



И	№ подл.	Подп. и дата	Взам. инв. №	Инв. № дубл.	Подп. и дата

Изм.	Лист	№ докум.	Подп.	Дата