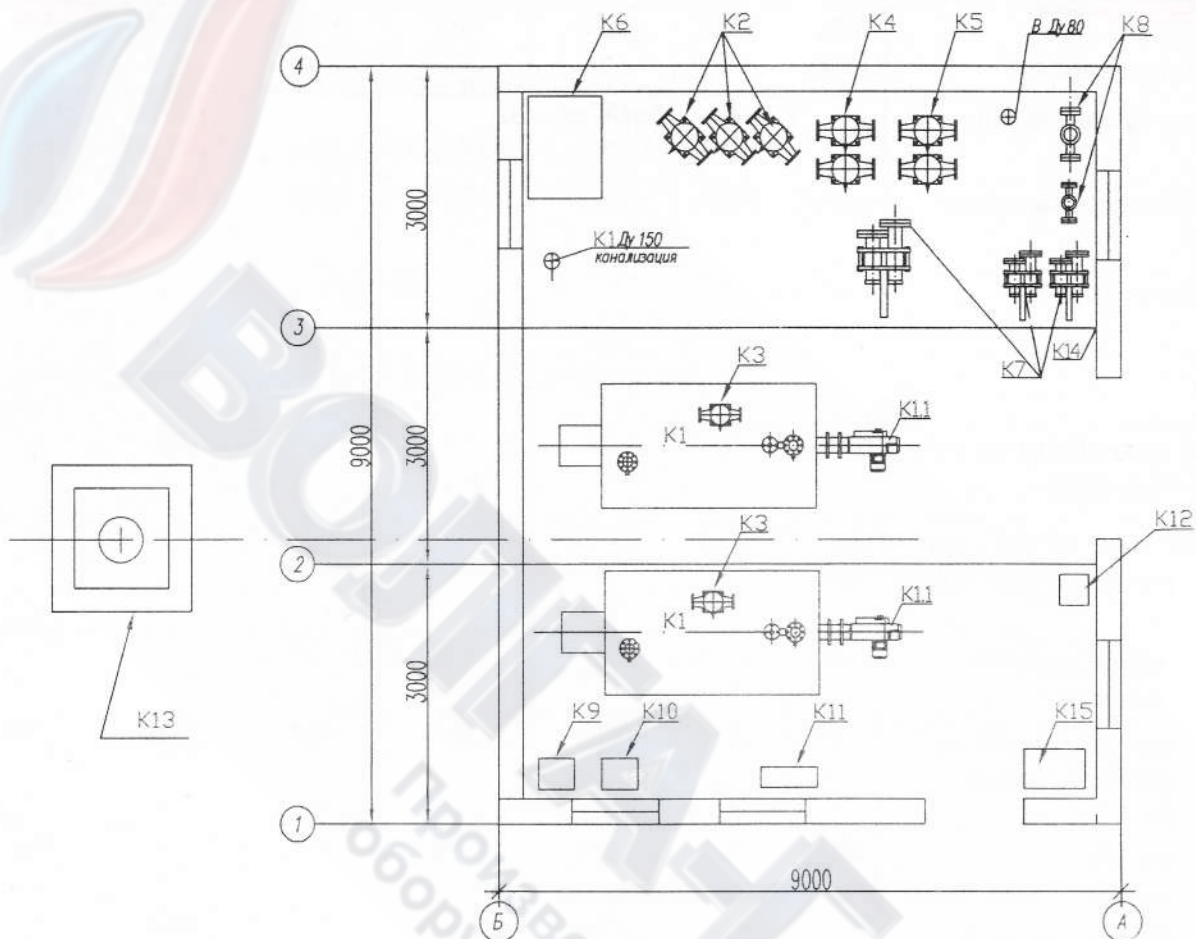


### АБК 5,0

на базе двух котлов  
-5,00МВт



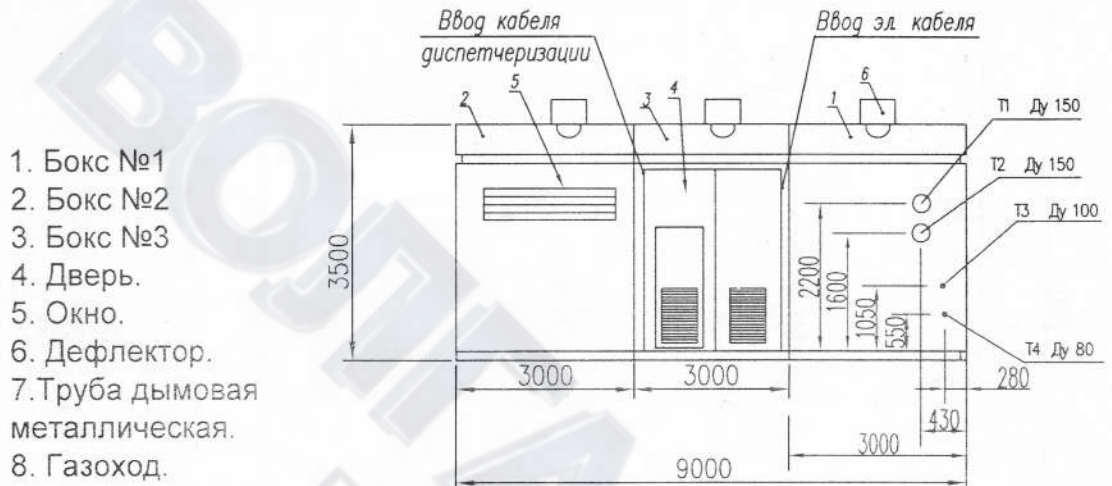
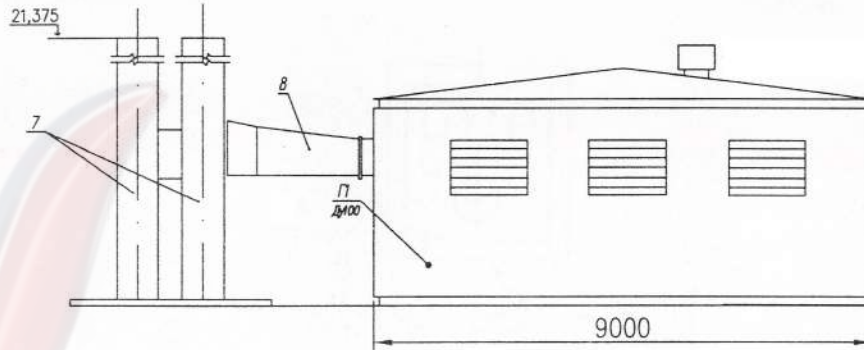
Условные обозначения:

- K1 - котел стальной водогрейный
- K2 - насос сетевой
- K3 - насос котловой
- K4 - насос сырой воды
- K5 - насос ГВС
- K6 - автоматическая влочная ВПУ
- K7 - пластинчатый теплообменник
- K8 - грязевик
- K9 - клапан газовый электромагнитный
- K10 - счетчик газовый СГ (с корректором)
- K11 - щит общекотельный автоматики
- K12 - щит управления насосами
- K13 - труба дымовая
- K14 - устройство для эл.магнитной обработки воды
- K15 - блок ВРУ

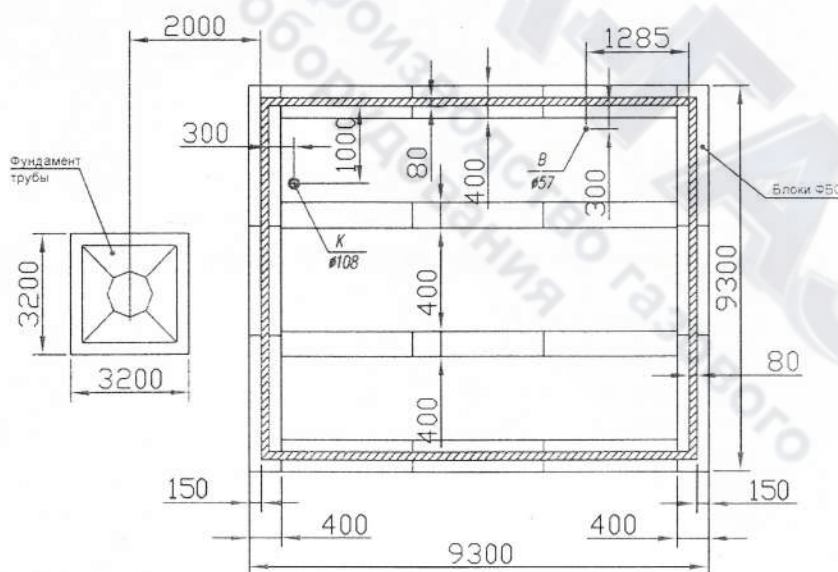
И	№ № подл.	Подп. и дата	Взам. инв. №	Инв. № докл.	Подп. и дата

Изм.	Лист	№ докум.	Подп.	Дата

АБК 5,0  
с двумя котлами



1. Бокс №1
2. Бокс №2
3. Бокс №3
4. Дверь.
5. Окно.
6. Дефлектор.
7. Труба дымовая металлическая.
8. Газоход.



Подп. и дата

Инв. № дудл.

Взам. инв. №

Подп. и дата

И  
№ № подл.

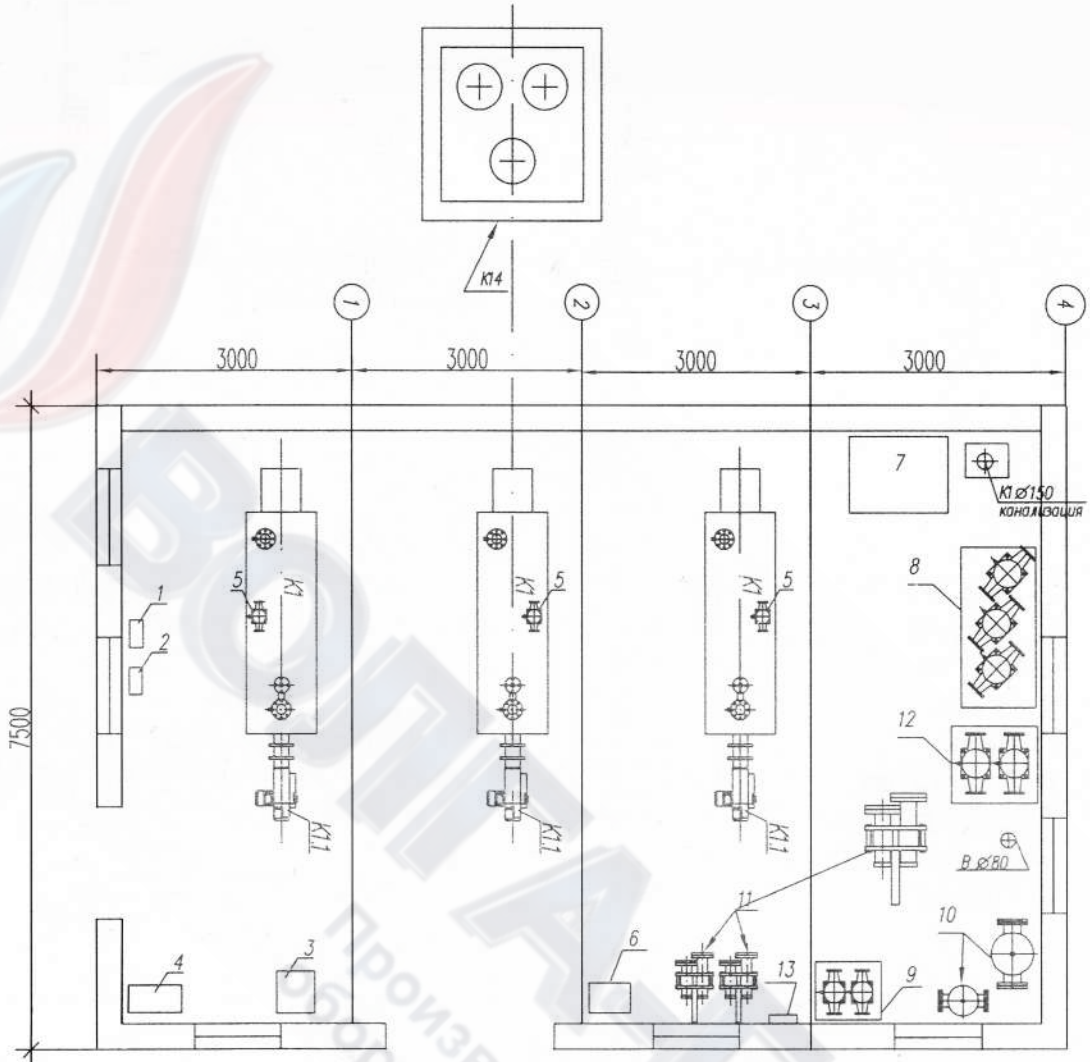
Изм. Лист № докум. Подп. Дата

### АБК 5,0

на базе трех котлов  
-5,20МВт

### АБК 6,0

на базе трех котлов  
-6,0 МВт



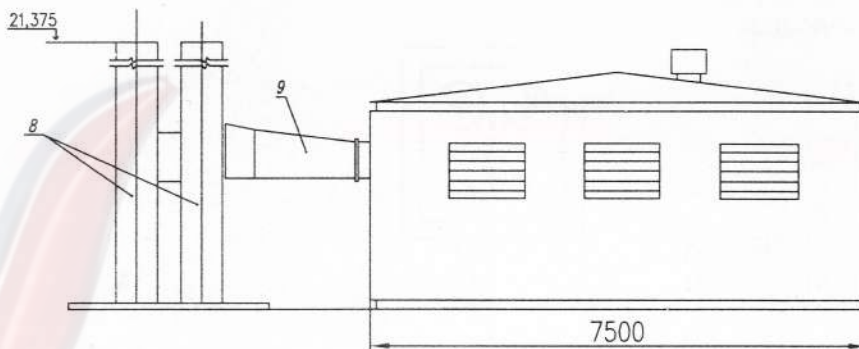
K1 - котел водогрейный - 3 шт.

1. Клапан отсекающий газа - 1 шт.
2. Счетчик газа с корректором - 1 шт.
3. Щит общекотельный автоматики - 1 шт.
4. Блок ВРУ - 1 шт.
5. Котловые насосы - 3 шт.
6. Щит управления насосами - 1 шт.
7. Блочная автоматическая ВПУ - 1 шт.
8. Сетевые насосы - 3 шт.
9. Насосы сырой воды - 2 шт.
10. Грязевик - 2 шт.
11. Пластинчатый теплообменник - 1 шт.
12. Насосы ГВС - 2 шт.
13. Устройство для магнитной обработки воды - 1 шт.
14. Дымовая труба - трехствольная самонесущая - 1 шт.

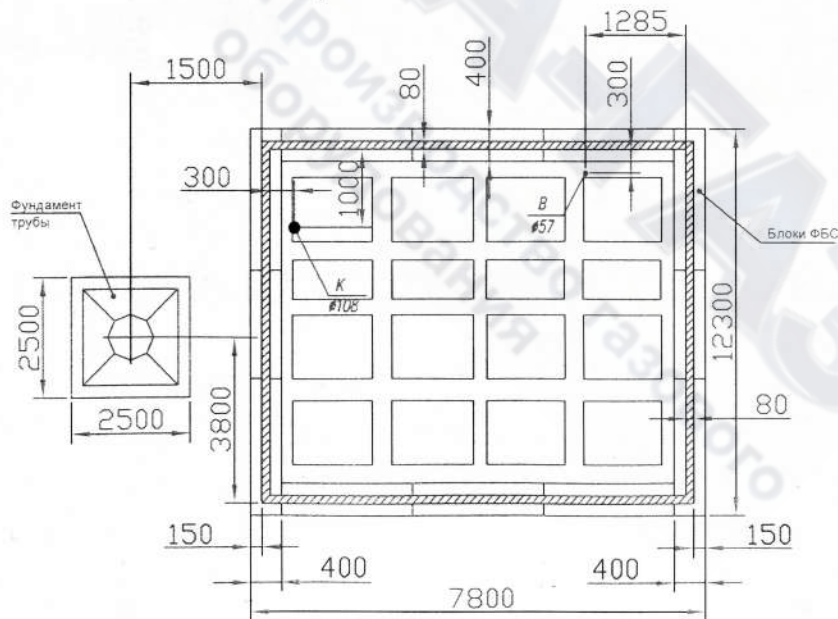
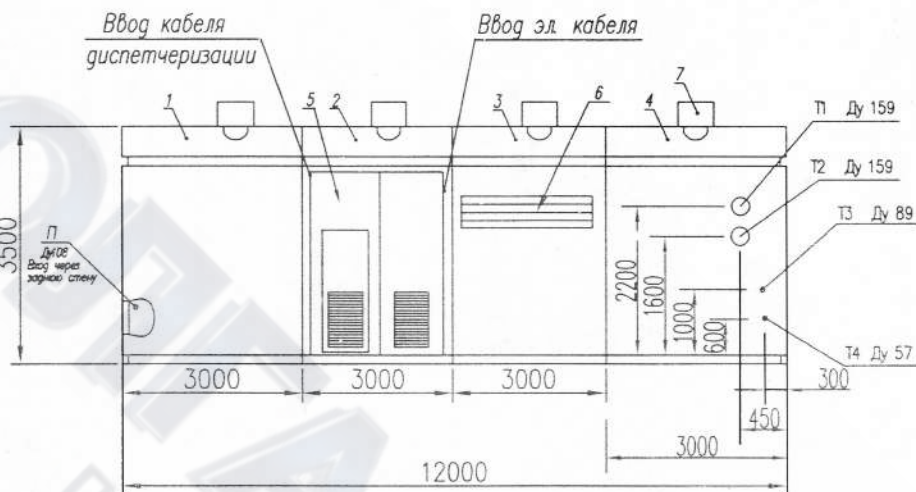
И	№ № подл.	Подп. и дата	Взам. инв. №	Инв. № дубл.	Подп. и дата

Изм.	Лист	№ докум.	Подп.	Дата

АБК 5,0-6,0  
с тремя котлами



1. Бокс №1
2. Бокс №2
3. Бокс №3
4. Бокс №4
5. Дверь.
6. Окно.
7. Дефлектор.
8. Труба дымовая металлическая.
9. Газоход.



Подп. и дата

Инв. № дудл.

Взам. инв. №

Подп. и дата

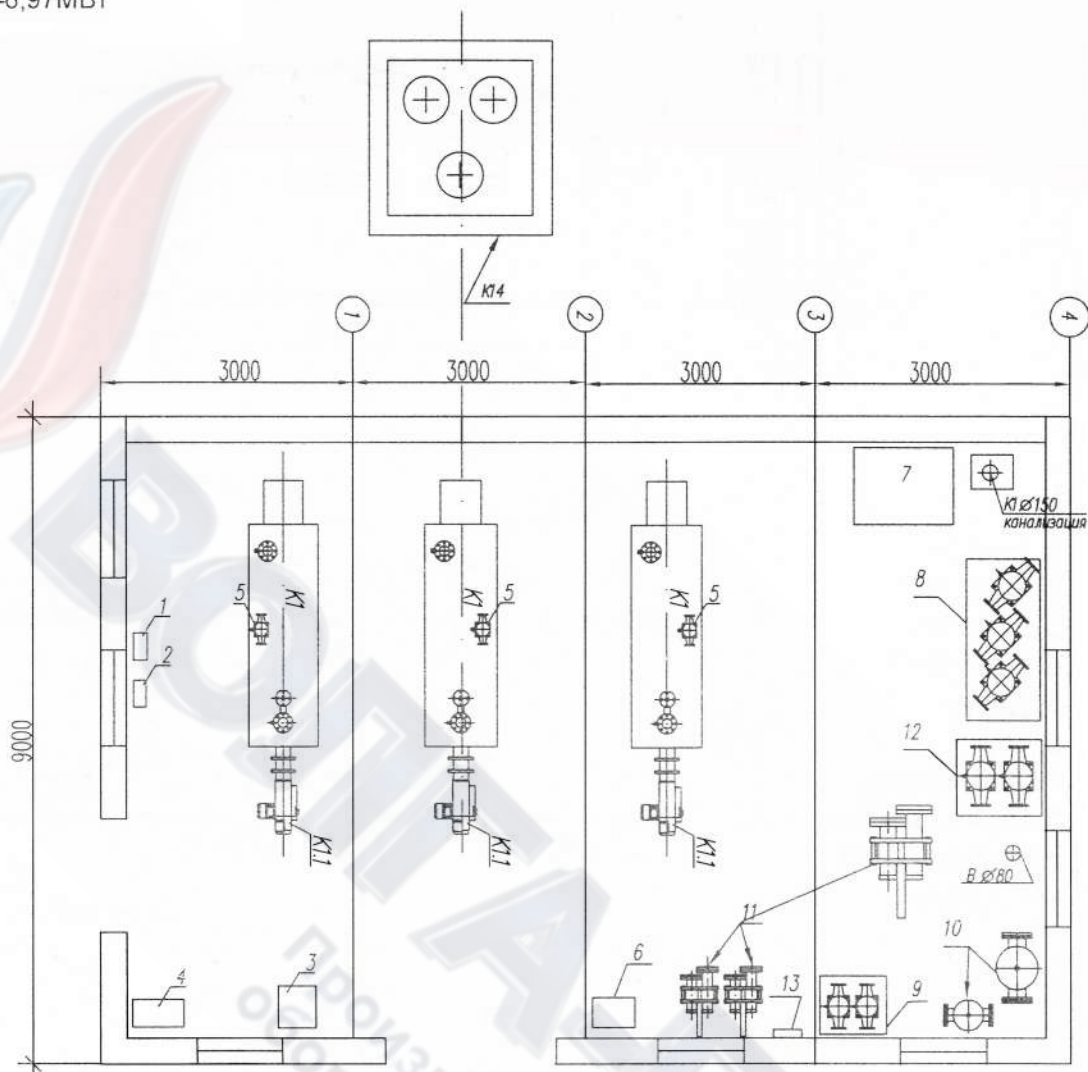
И  
№. № подл.

### АБК 7,0

на базе трех котлов

-6,96МВт

-6,97МВт



*K1* – котел водогрейный – 3 шт.

1. Клапан отсекающий газа – 1 шт.
2. Счетчик газа с корректором – 1 шт.
3. Щит общекотельный автоматики – 1 шт.
4. Блок ВРУ – 1 шт.
5. Котловые насосы – 3 шт.
6. Щит управления насосами – 1 шт.
7. Блочная автоматическая ВПУ – 1 шт.
8. Сетевые насосы – 3 шт.
9. Насосы сырой воды – 2 шт.
10. Грязевик – 2 шт.
11. Пластинчатый теплообменник – 1 шт.
12. Насосы ГВС – 2 шт.
13. Устройство для электромагнитной обработки воды – 1 шт.
14. Дымовая труба – трехствольная самонесущая – 1 шт.

Подп. и дата

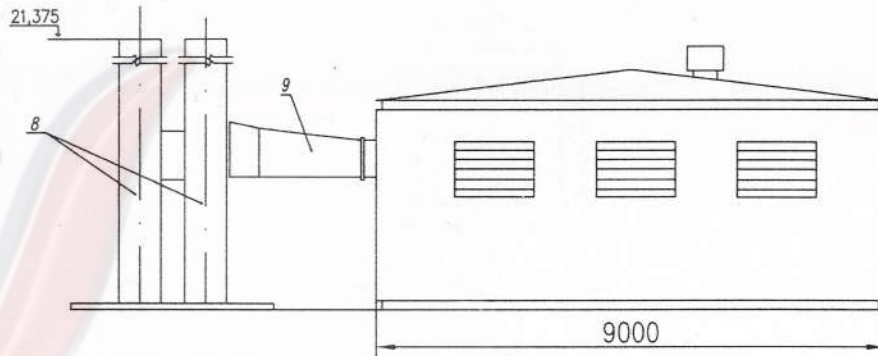
Инв. № докл.

Взам. инв. №

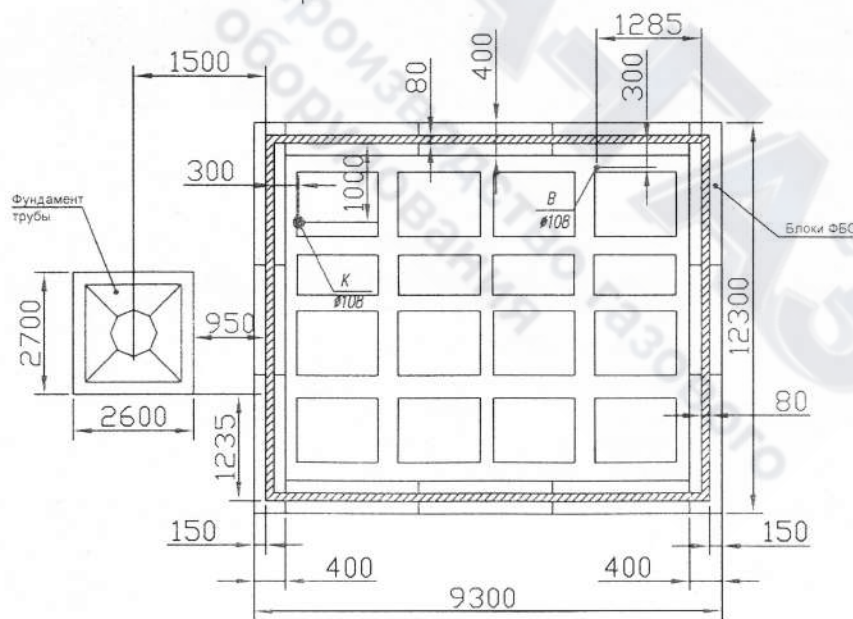
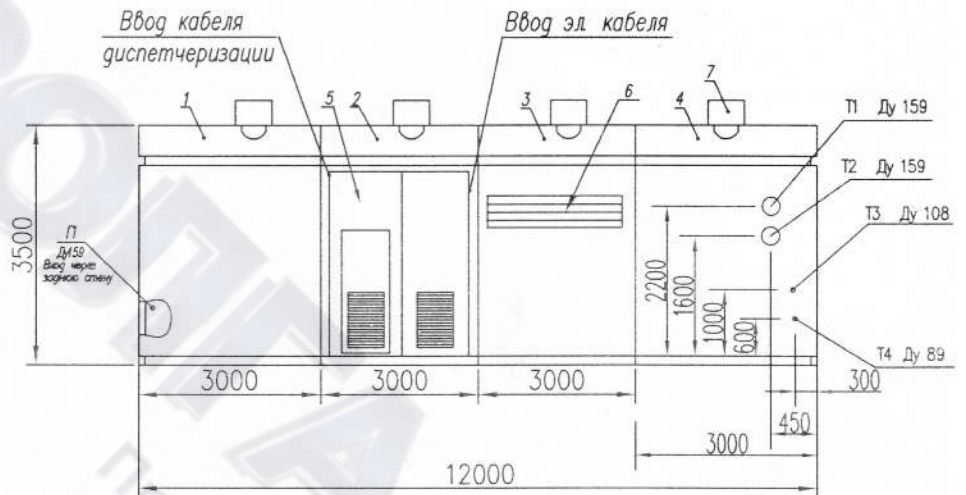
Подп. и дата

№ № подл.

АБК 7,0  
с тремя котлами



1. Бокс №1
2. Бокс №2
3. Бокс №3
4. Бокс №4
5. Дверь.
6. Окно.
7. Дефлектор.
8. Труба дымовая металлическая.
9. Газоход.



Подп. и дата

Инв. № докл.

Взам. инв. №

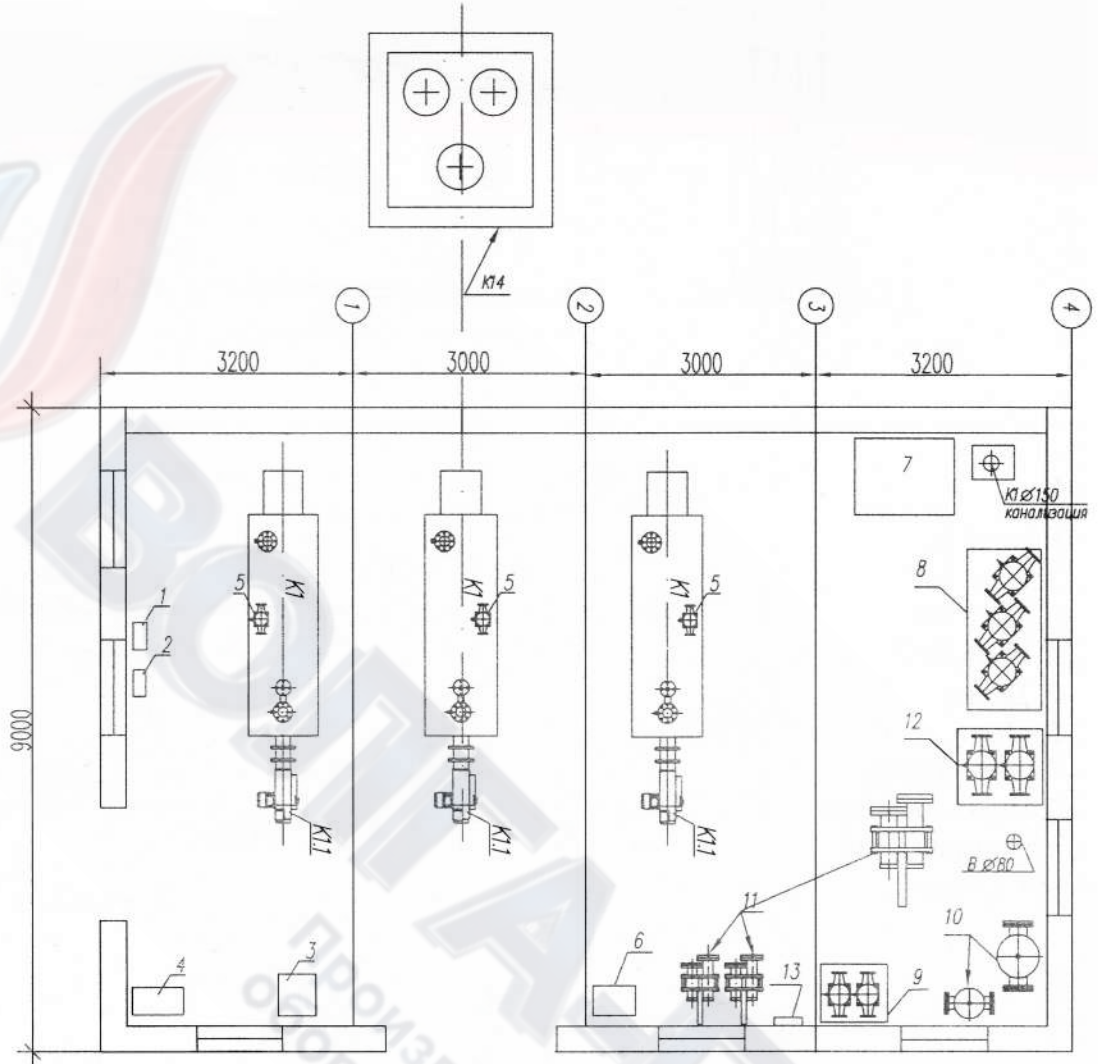
Подп. и дата

И  
№ подл.

Изм. Лист № докум. Подп. Дата

# АБК 7,5

на базе трех котлов  
-7,50МВт



К1 - котел водогрейный - 3 шт.

1. Клапан отсекающий газа - 1 шт.
2. Счетчик газа с корректором - 1 шт.
3. Щит общеотельный автоматики - 1 шт.
4. Блок ВРУ - 1 шт.
5. Котловые насосы - 3 шт.
6. Щит управления насосами - 1 шт.
7. Блочная автоматическая ВПУ - 1 шт.
8. Сетевые насосы - 3 шт.
9. Насосы сырой воды - 2 шт.
10. Грязевик - 2 шт.
11. Пластичатый теплообменник - 1 шт.
12. Насосы ГВС - 2 шт.
13. Устройство для эл магнитной обработки воды - 1 шт.
14. Дымовая труба - трехствольная самонесущая - 1 шт.

Подп. и дата

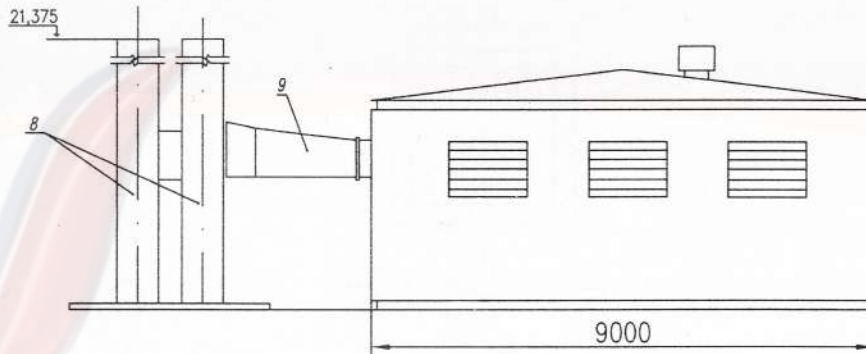
Инв. № докл.

Взам. инв. №

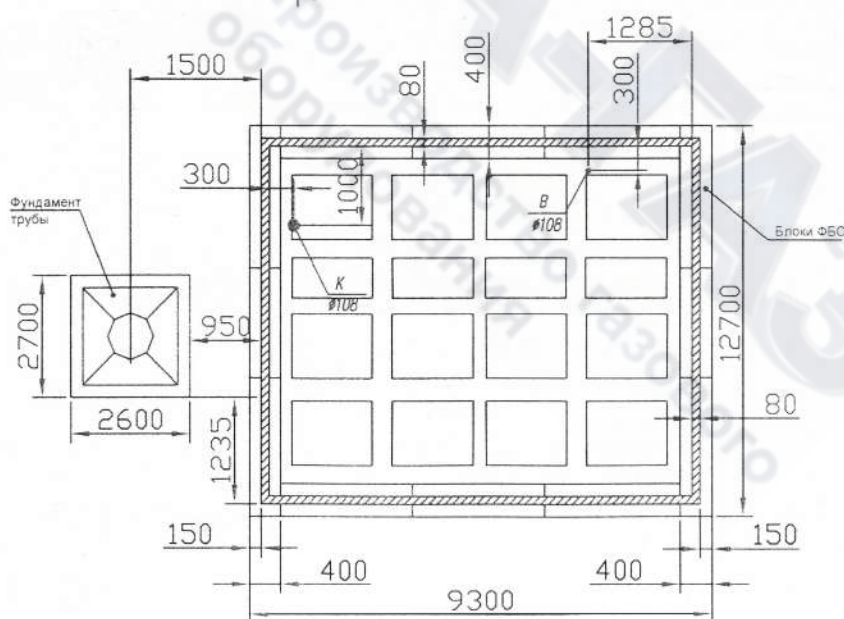
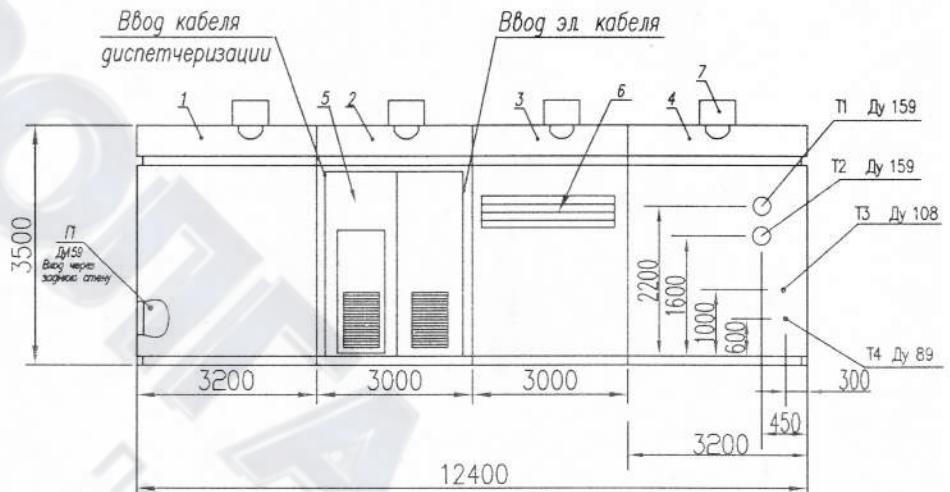
Подп. и дата

№ № подл.

### АБК 7,5 с тремя котлами



1. Бокс №1
2. Бокс №2
3. Бокс №3
4. Бокс №4
5. Дверь.
6. Окно.
7. Дефлектор.
8. Труба дымовая металлическая.
9. Газоход.



Подп. и дата

Инв. № докл.

Взам. инв. №

Подп. и дата

И  
№ № подл.