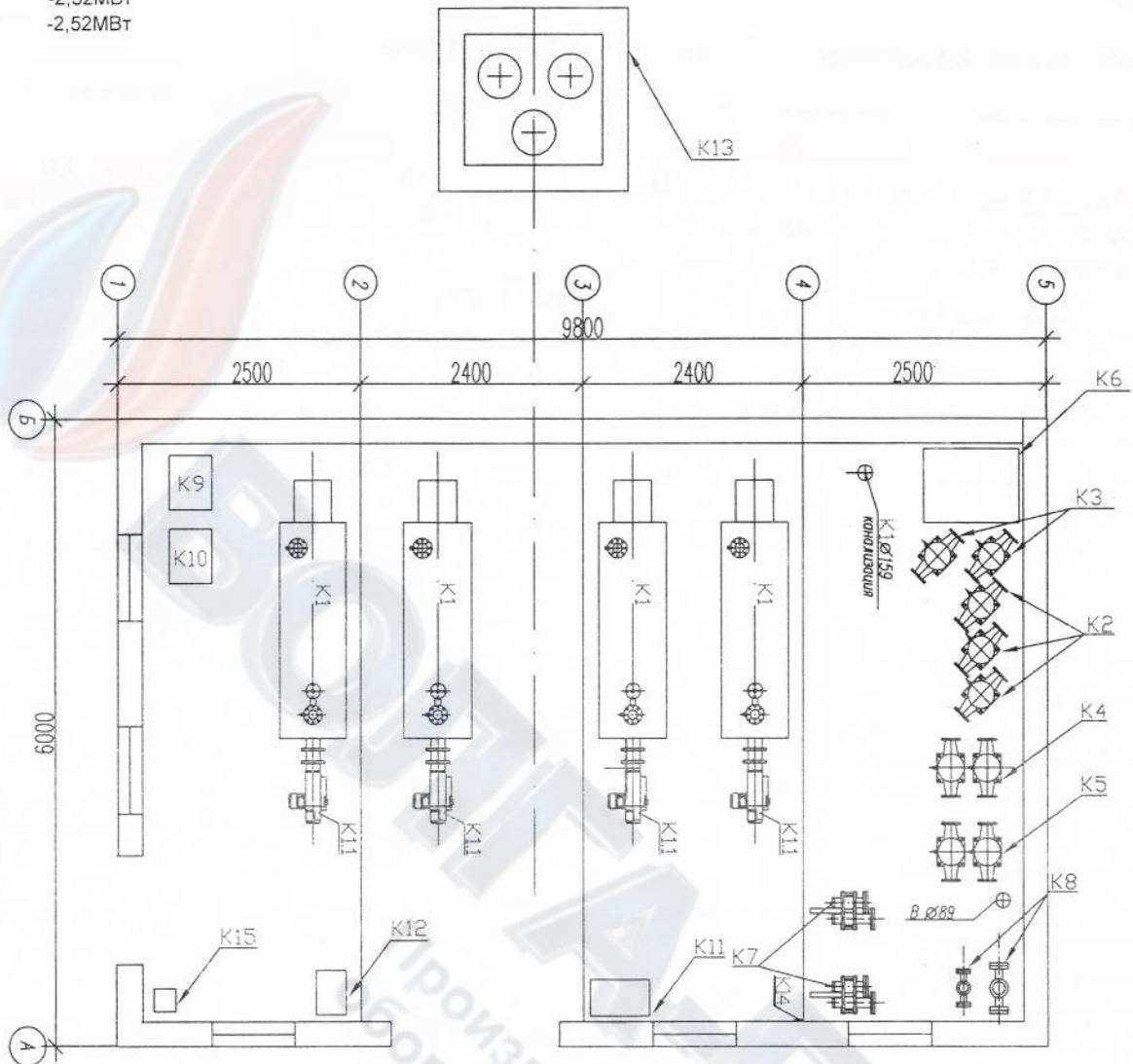


АБК 2,5

на базе четырех котлов

-2,52МВт

-2,52МВт



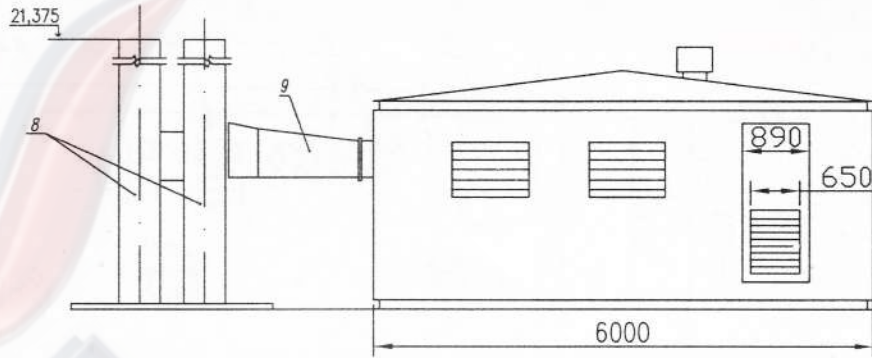
Условные обозначения:

- K1 - котел стальной водогрейный
- K2 - насос сетевой
- K3 - насос рециркуляционный
- K4 - насос сырой воды
- K5 - насос ГВС
- K6 - автоматическая блочная ВПУ
- K7 - пластинчатый теплообменник
- K8 - грязевик
- K9 - клапан газовый электромагнитный
- K10 - счетчик газовый СГ (с корректором)
- K11 - щит общекотельный автоматики
- K12 - щит управления насосами
- K13 - труба дымовая
- K14 - устройство для электромагнитной обработки воды
- K15 - блок ВРУ

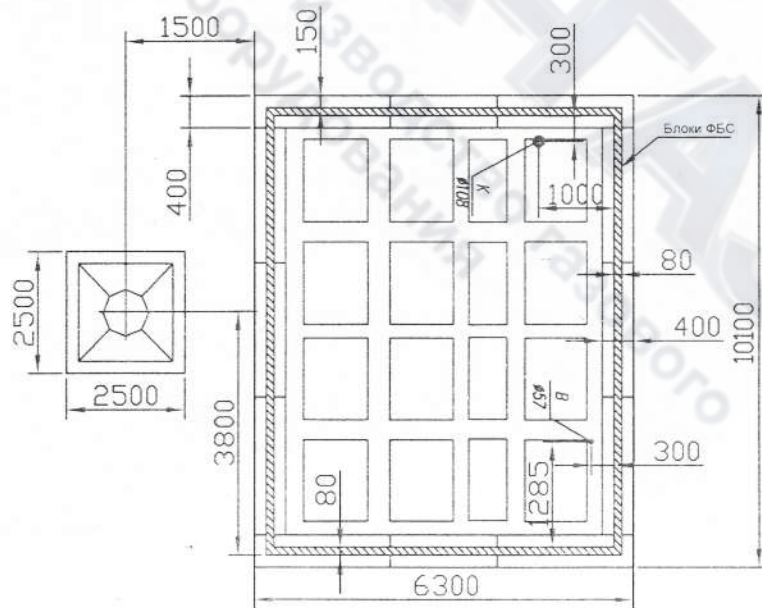
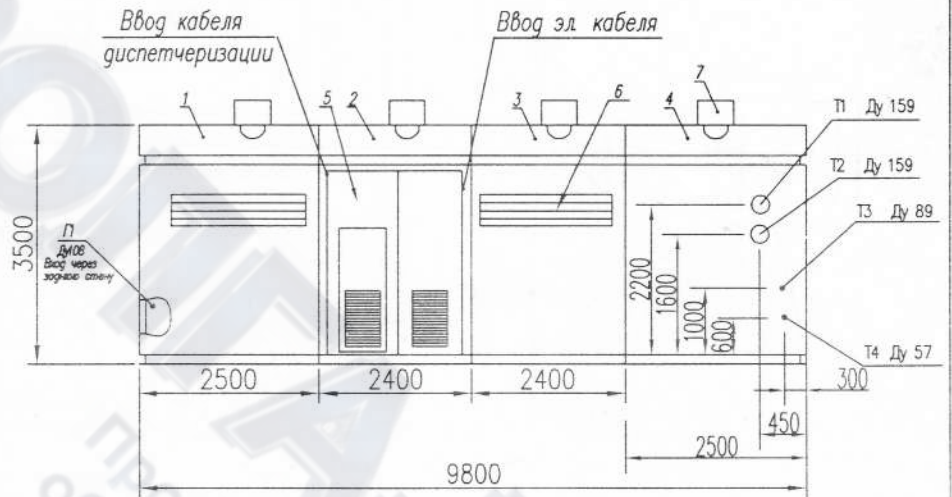
И	№ № подл.	Подп. и дата	Взам. инв. №	Инв. № дудл.	Подп. и дата

Изм.	Лист	№ докум.	Подп.	Дата

АБК 2,5
с четырьмя котлами



1. Бокс №1
2. Бокс №2
3. Бокс №3
4. Бокс №4
5. Дверь.
6. Окно.
7. Дефлектор.
8. Труба дымовая металлическая.
9. Газоход.

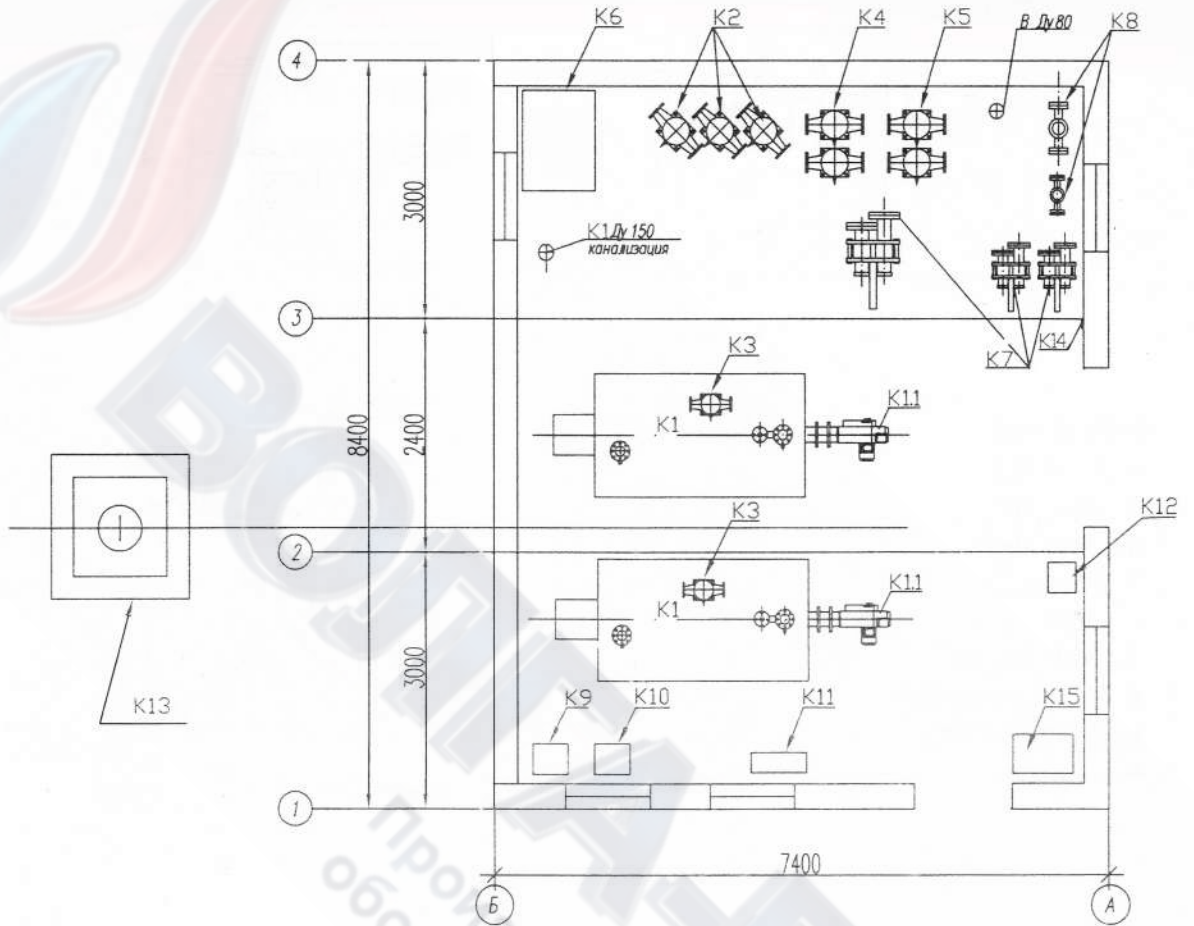


И	№в. № подл.	Подп. и дата	Взам. инв. №	Инв. № дубл.	Подп. и дата

Изм.	Лист	№ докум.	Подп.	Дата

АБК 3,0

на базе двух котлов
- 3,48МВт



Условные обозначения:

- K1 - котел стальной водогрейный
- K2 - насос сетевой
- K3 - насос котловой
- K4 - насос сырой воды
- K5 - насос ГВС
- K6 - автоматическая блочная ВПУ
- K7 - пластинчатый теплообменник
- K8 - грязевик
- K9 - клапан газовый электромагнитный
- K10 - счетчик газовый СГ (с корректором)
- K11 - щит общекотельный автоматики
- K12 - щит управления насосами
- K13 - труба дымовая
- K14 - устройство для электромагнитной обработки воды
- K15 - блок ВРУ

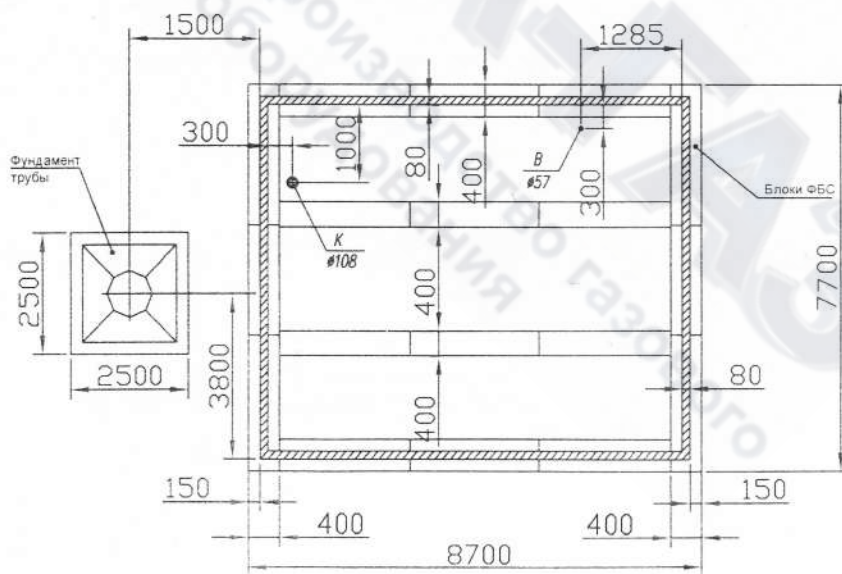
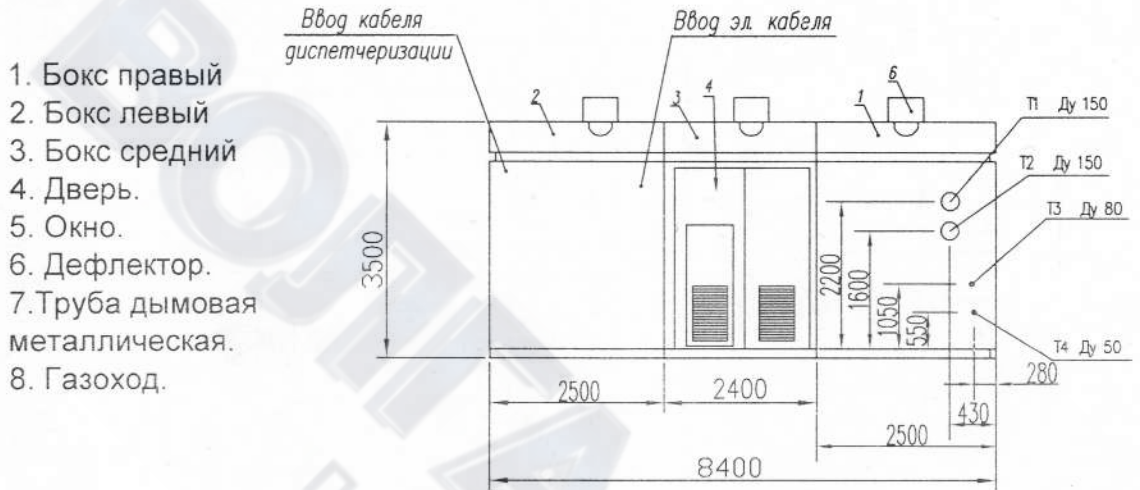
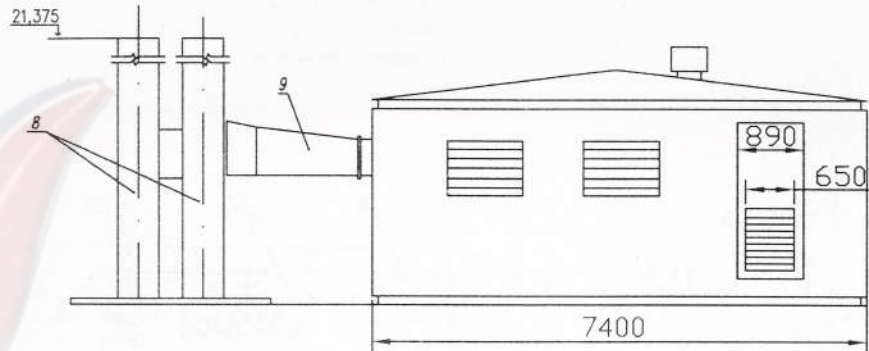
И	№ подл.	Подп. и дата
	Взам. инв. №	Инв. № дубл.
	Подп. и дата	Подп. и дата
	Изм.	Лист

Изм.	Лист	№ докум.	Подп.	Дата
------	------	----------	-------	------

ООО ПТО "Волга-Газ"

Лист

АБК 3,0
с двумя котлами



И	№ № подл.	Подп. и дата	Взам. инв. №	Инв. № дробл.	Подп. и дата
---	-----------	--------------	--------------	---------------	--------------

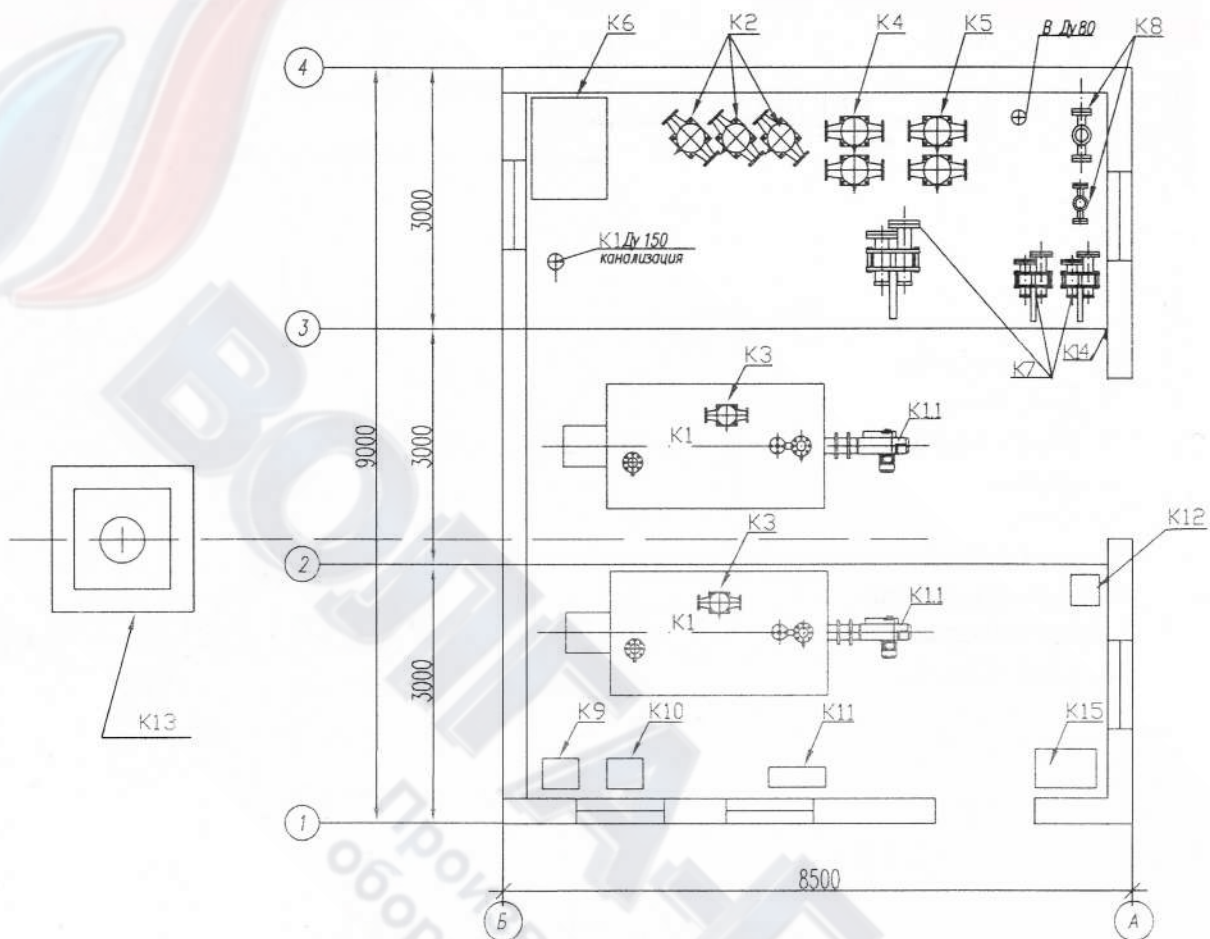
Изм.	Лист	№ докум.	Подп.	Дата
------	------	----------	-------	------

АБК 4,0

на базе двух котлов

-4,64МВт

-4,64МВт



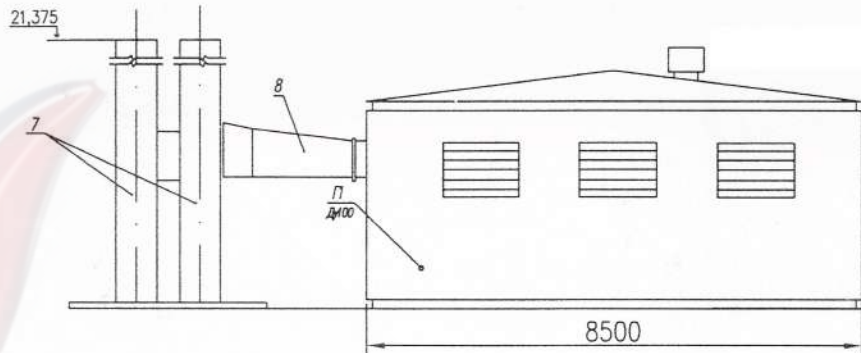
Условные обозначения:

- K1 - котел стальной водогрейный
- K2 - насос сетевой
- K3 - насос котловой
- K4 - насос сырой воды
- K5 - насос ГВС
- K6 - автоматическая блочная ВПУ
- K7 - пластинчатый теплообменник
- K8 - грязевик
- K9 - клапан газовый электромагнитный
- K10 - счетчик газовый СГ (с корректором)
- K11 - щит общекотельный автоматики
- K12 - щит управления насосами
- K13 - труба дымовая
- K14 - устройство для электромагнитной обработки воды
- K15 - блок ВРУ

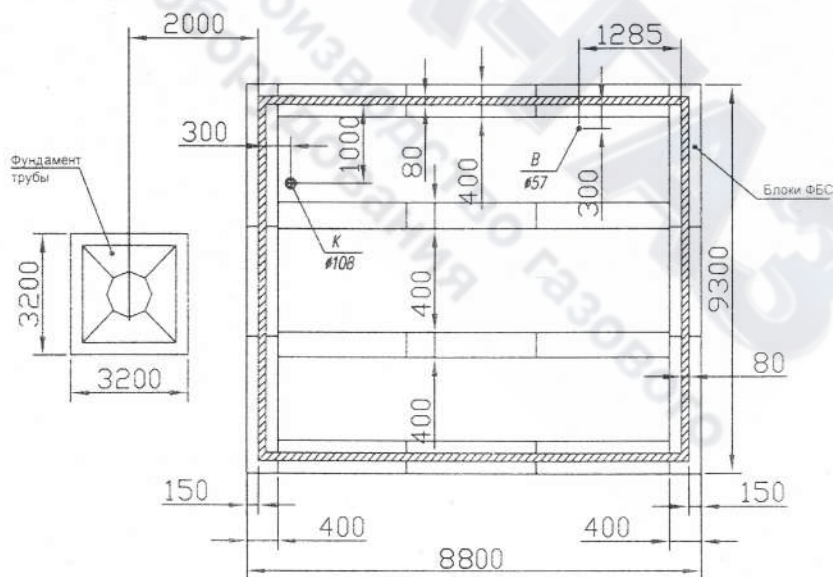
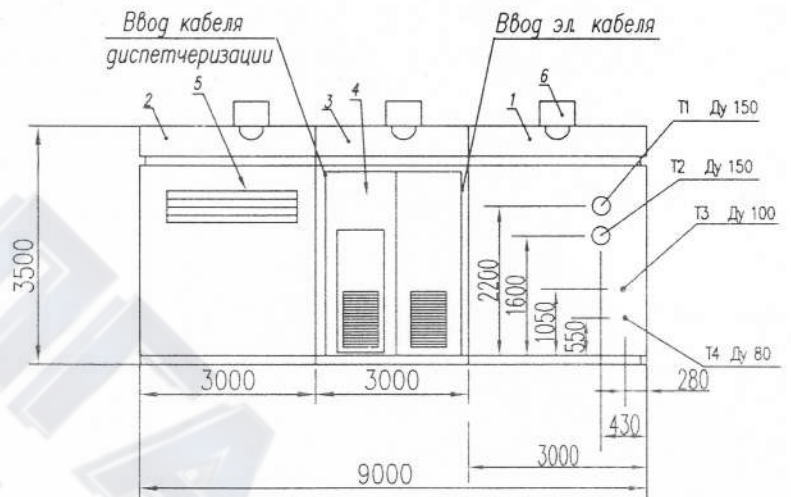
И	№, № подл.	Подп. и дата	Взам. инв. №	Инв. № дубл.	Подп. и дата

Изм.	Лист	№ докум.	Подп.	Дата

АБК 4,0
с двумя котлами



1. Бокс №1
2. Бокс №2
3. Бокс №3
4. Дверь.
5. Окно.
6. Дефлектор.
7. Труба дымовая металлическая.
8. Газоход.



Подп. и дата

Инв. № докл.

Взам. инв. №

Подп. и дата

И
№ № подл.