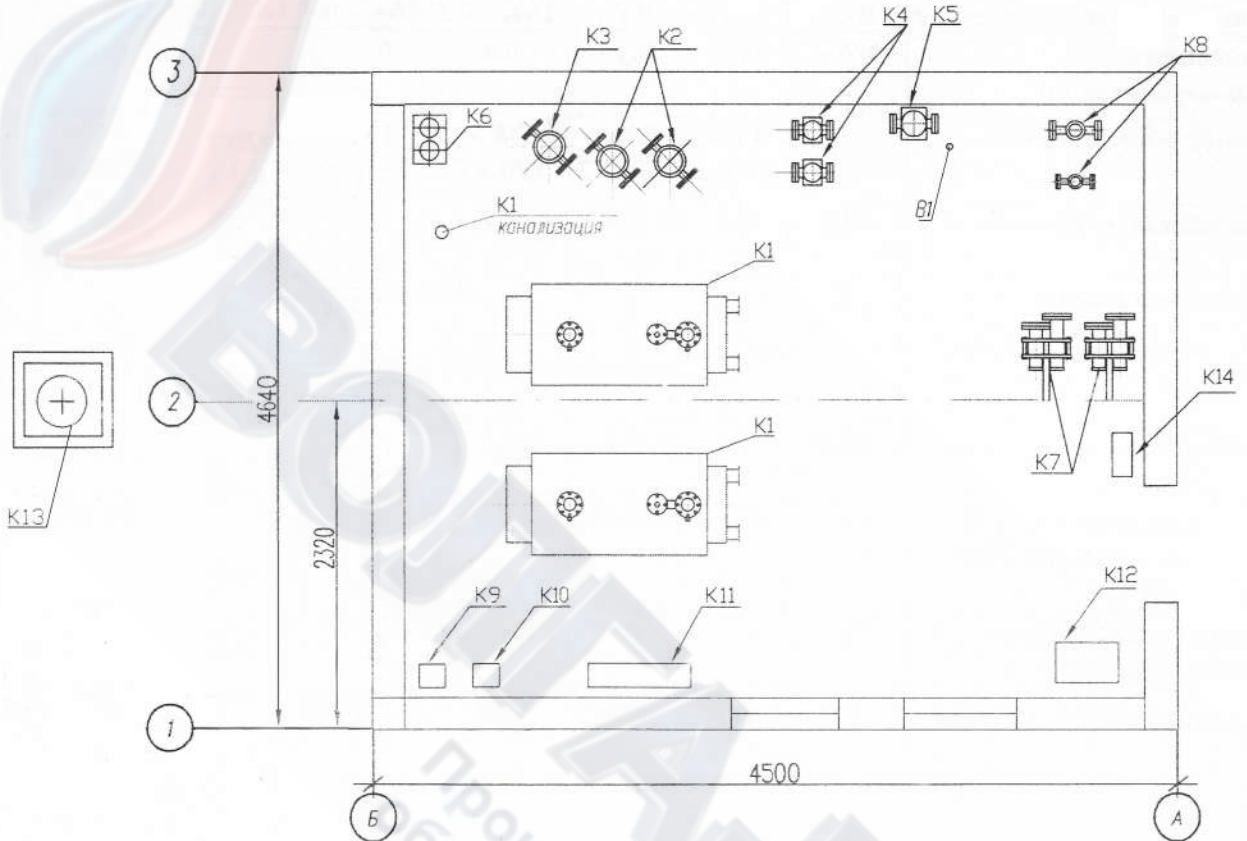


АБК 0,2-0,6

на базе двух котлов

- 0.22МВт
- 0.30МВт
- 0.38МВт
- 0.46МВт
- 0.58МВт



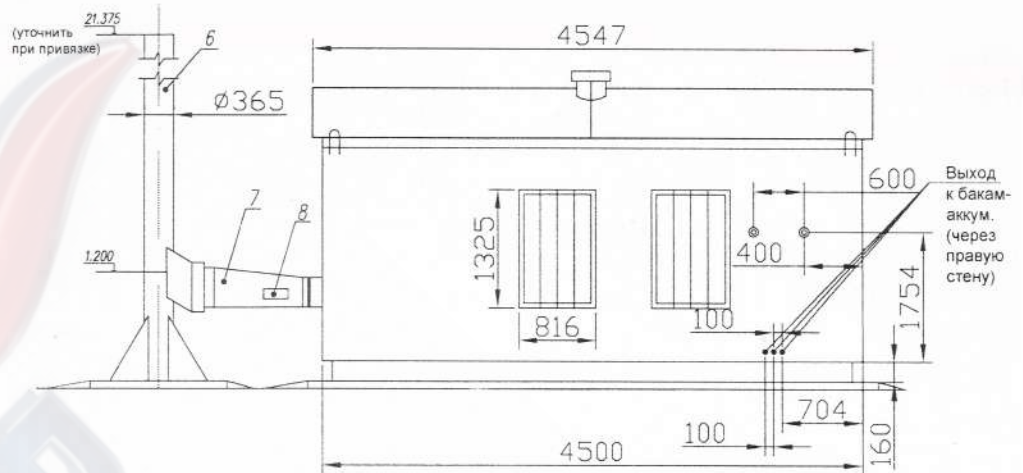
Условные обозначения:

- K1 - котел стальной водогрейный
- K2 - насос сетевой
- K3 - насос рециркуляционный
- K4 - насос сырой воды
- K5 - насос ГВС
- K6 - автоматическая влочная ВПУ
- K7 - пластинчатый теплообменник
- K8 - грязевик
- K9 - клапан газовый электромагнитный
- K10 - счетчик газовый СГ (с корректором)
- K11 - щит общекотельный автоматики
- K12 - щит управления насосами
- K13 - труба дымовая
- K14 - блок ВПУ

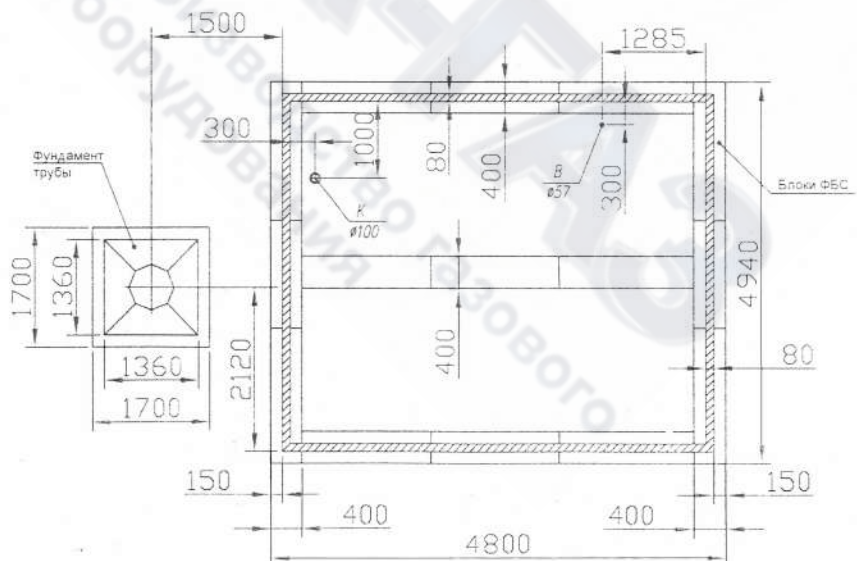
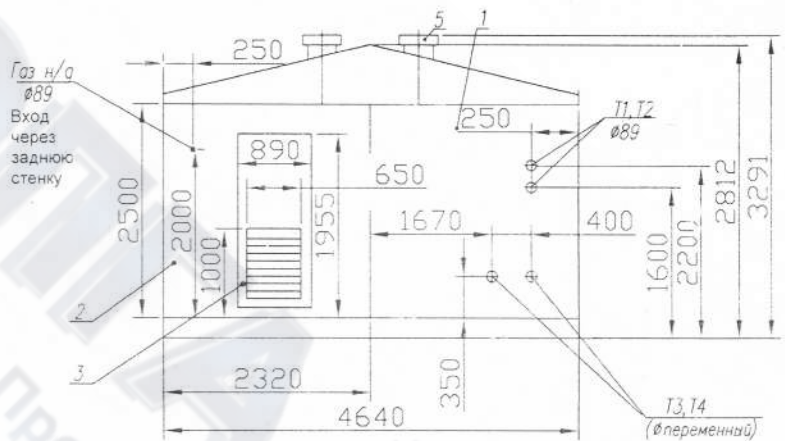
И	№ № подл.	Подп. и дата	Взам. инв. №	Инв. № докл.	Подп. и дата

Изм.	Лист	№ докум.	Подп.	Дата

АБК 0,2-0,6
с двумя котлами



1. Бокс правый
2. Бокс левый
3. Дверь.
4. Окно.
5. Дефлектор.
6. Труба дымовая металлическая.
7. Газоход.
8. Клапан взрывной.



Подп. и дата

Инв. № дубл.

Взам. инв. №

Подп. и дата

И
№ № подл.

Изм. Лист № докум. Подп. Дата